

CATÁLOGO DE PRODUTOS

MANGUEIRAS E ACOPLAMENTOS INDUSTRIAIS



CISER
BY FAXXIONFLEX



A Ciser é uma das empresas pioneiras na fabricação de elementos de fixação no Brasil e está no mercado há mais de 60 anos. Nesse período, passou por um sólido processo de desenvolvimento e se firmou como a maior fabricante de fixadores da América Latina.

Com o objetivo de diversificar ainda mais sua linha de produtos e ofertar ao mercado soluções com qualidade, a Ciser, em parceria com a empresa americana Axxionflex, apresenta ao mercado sua linha de mangueiras e acoplamentos industriais.

Esta parceria foi concebida com o objetivo de trazer ao mercado soluções para a linha industrial que contempla produtos de alto padrão de qualidade, certificados e homologados.

A Axxionflex mantém um padrão de qualidade para garantir que todos os nossos pedidos sejam feitos dentro das especificações exatas. Nosso departamento de engenharia atua rigorosamente com a devida diligência para garantir que o processo de fabricação siga os rígidos padrões da indústria.



APLICAÇÕES DE **MANGUEIRAS E ACOPLAMENTOS INDUSTRIAIS**, NAS LINHAS:



SIDERURGIA



MINERAÇÃO



CONSTRUÇÃO
CIVIL



INDÚSTRIAS



PEDREIRAS



ESTALEIROS



SOLDA E
CORTE



MANUTENÇÃO
EM GERAL



05

MANGUEIRAS INDUSTRIAIS

05	MANGUEIRAS ÓLEO/COMBUSTÍVEL
05	MANGUEIRAS ALIMENTOS LÍQUIDOS
06	MANGUEIRAS DESCARGA DE ÁGUA
06	MANGUEIRAS PRODUTOS QUÍMICOS
07	MANGUEIRAS MATERIAIS ABRASIVOS
07	MANGOTE P/ LIMPEZA DE GALERIAS (ESGOTO)
08	MANGUEIRAS AR/ÁGUA INDUSTRIAL (LISA)
08	MANGUEIRAS AR/ÁGUA INDUSTRIAL (ENFAIXADA)
09	MANGUEIRAS AR/ÁGUA/ÓLEO (MULTIUSO)
09	MANGUEIRAS P/ SOLDA

10

ACOPLAMENTOS INDUSTRIAIS

11	CAMLOCK - TIPO A
11	CAMLOCK - TIPO B
12	CAMLOCK - TIPO C
12	CAMLOCK - TIPO D
13	CAMLOCK - TIPO E
13	CAMLOCK - TIPO F
14	CAMLOCK - TIPO DC
14	CAMLOCK - TIPO DP

11025 - SUCÇÃO E DESCARGA DE ÓLEO / COMBUSTÍVEL 10 BAR / 150 PSI - PRETA

- EN ISO 1307 • TRbF 131/2

Tubo: borracha (NBR).

Reforço: fios têxteis de alta resistência com reforço de arame de aço helicoidal.

Cobertura: borracha sintética (NBR) resistente à abrasão, intempéries, ozônio e ao óleo.

Temperatura de trabalho: -20°C até +70°C

Aplicação: sucção e descarga de produtos de petróleo com conteúdo aromático até 50%.

Linha de retorno de óleo hidráulico.



Código	Ø Interno			Ø Externo	Pressão máx. trabalho		Pressão mín. ruptura		Raio mín. curvatura	Peso
	Traço	Pol.	mm		Bar	psi	Bar	psi		
11025PT114	-20	1.1/4"	32	42	10	150	30	450	190	0,86
11025PT112	-24	1.1/2"	38	48	10	150	30	450	230	1,04
11025PT002	-32	2"	51	61	10	150	30	450	300	1,38
11025PT212	-40	2.1/2"	63	74	10	150	30	450	390	1,96
11025PT003	-48	3"	76	88	10	150	30	450	450	2,40
11025PT004	-64	4"	102	118	10	150	30	450	600	4,17
11025PT005	-80	5"	127	145	10	150	30	450	635	5,90
11025PT006	-96	6"	152	170	10	150	30	450	912	7,50

11026 - SUCÇÃO E DESCARGA DE ALIMENTOS LÍQUIDOS 10 BAR / 150 PSI - AZUL

- FDA / BfR XXI cat. 2

Tubo: borracha (IIR) atóxica, livre de gosto, odor e fácil de limpar.
Reforço: fios têxteis de alta resistência com reforço de arame de aço helicoidal.

Cobertura: borracha sintética (EPDM), resistente a intempéries, abrasão e ozônio.

Temperatura de trabalho: -20°C até +120°C

Aplicação: sucção e descarga de água potável, vinho, bebidas alcoólicas, álcool (96%), sucos de frutas, bebidas não alcoólicas, alimentos oleosos e gordurosos, leite e laticínios. Especialmente projetada para caminhões coletores de leite, o fácil manuseio é garantido por sua alta flexibilidade e leveza.



Código	Ø Interno			Ø Externo	Pressão máx. trabalho		Pressão mín. ruptura		Raio mín. curvatura	Peso
	Traço	Pol.	mm		Bar	psi	Bar	psi		
11026AZ001	-16	1"	25	36	10	150	30	450	125	0,80
11026AZ112	-24	1.1/2"	38	49	10	150	30	450	190	1,05
11026AZ002	-32	2"	51	63	10	150	30	450	255	1,60
11026AZ212	-40	2.1/2"	63	76	10	150	30	450	315	2,15
11026AZ003	-48	3"	76	90	10	150	30	450	380	2,80
11026AZ004	-64	4"	102	116	10	150	30	450	510	3,80

11027 - SUCÇÃO E DESCARGA DE ÁGUA 10 BAR / 150 PSI - PRETA

- EN ISO 1307

Tubo: borracha sintética (SBR).

Reforço: fios têxteis de alta resistência, com reforço de arame de aço helicoidal.

Cobertura: borracha sintética (EPDM), resistente a intempéries, abrasão e ozônio.

Temperatura de trabalho: -20°C até +70°C

Aplicação: sucção e descarga de água e fluidos não corrosivos utilizados em aplicações industriais leves, construção civil, motobombas, máquinas e equipamentos agrícolas, mineração e aplicação naval.



Código	Ø Interno			Ø Externo mm	Pressão máx. trabalho		Pressão mín. ruptura		Raio mín. curvatura mm	Peso kg/m
	Traço	Pol.	mm		Bar	psi	Bar	psi		
11027PT114	-20	1.1/4"	32	42	10	150	30	450	160	0,80
11027PT112	-24	1.1/2"	38	48	10	150	30	450	190	0,95
11027PT002	-32	2"	51	61	10	150	30	450	250	1,25
11027PT212	-40	2.1/2"	63	74	10	150	30	450	315	1,65
11027PT003	-48	3"	76	88	6	90	18	270	380	2,20
11027PT004	-64	4"	102	114	6	90	18	270	500	2,95
11027PT005	-80	5"	127	143	6	90	18	270	625	4,90
11027PT006	-96	6"	152	168	6	90	18	270	750	6,50

11028 - DESCARGA DE PRODUTOS QUÍMICOS 16 BAR / 240 PSI - VERDE

- EN ISO 1307

Tubo: resina termoplástica (XLPE).

Reforço: fios têxteis de alta resistência.

Cobertura: borracha sintética (EPDM), resistente a produtos químicos, intempéries e ozônio.

Temperatura de trabalho: -30°C até +65°C

Aplicação: descarga de ampla gama de produtos químicos ácidos e solvente aromáticos.



Código	Ø Interno			Ø Externo mm	Pressão máx. trabalho		Pressão mín. ruptura		Raio mín. curvatura mm	Peso kg/m
	Traço	Pol.	mm		Bar	psi	Bar	psi		
11028VC034	-12	3/4"	19	31	16	240	40	600	115	0,71
11028VC001	-16	1"	25	37	16	240	40	600	150	0,87
11028VC112	-24	1.1/2"	38	54	16	240	40	600	225	1,65
11028VC002	-32	2"	51	67	16	240	40	600	300	2,18

11029 - SUCÇÃO E DESCARGA DE MATERIAIS ABRASIVOS 10 BAR / 150 PSI - PRETA

- ISO 1307

Tubo: borracha (natural/SBR), antiestática.

Reforço: fios têxteis de alta resistência com reforço de arame de aço helicoidal.

Cobertura: borracha sintética (NR/SBR) resistente à abrasão, intempéries e ozônio.

Temperatura de trabalho: -30°C até +70°C

Aplicação: sucção e descarga de cimento em pó, areia, cascalho, etc. Também utilizadas para bombas de sucção de minerais, em equipamentos pesados de perfuração e hidrofresas na construção civil e mineração. Excelentes propriedades de durabilidade e resistência à abrasão.



Código	Ø Interno			Ø Externo	Pressão máx. trabalho		Pressão mín. ruptura		Raio mín. curvatura	Peso
	Traço	Pol.	mm	mm	Bar	psi	Bar	psi	mm	kg/m
11029PT002	-32	2"	51	65	10	150	30	450	250	1,90
11029PT004	-64	4"	102	118	10	150	30	450	500	3,20
11029PT005	-80	5"	127	143	10	150	30	450	625	5,30

11042 - MANGOTE P/ LIMPEZA GALERIA (ESGOTO) C/ TERMINAIS NPT 120M - 3.000 PSI

Tubo: resina termoplástica (poliuretano).

Reforço: duas tranças de fibra sintética com alta resistência à tração.

Cobertura: poliuretano com resistência à abrasão, intempéries e ozônio.

Temperatura de trabalho: -40°C até +60°C.

Aplicação: equipamentos de hidrojateamento de alta pressão para sistemas fluviais e esgoto. Construção robusta, resistente ao desgaste e à ação microbiológica. Apresenta degradação leve em comparação com alternativas convencionais de borracha, proporcionando maior vida útil.



Código	Ø Interno			Ø Externo	Pressão máx. trabalho		Pressão mín. ruptura		Raio mín. curvatura	Peso	Tipo de conexão		Comprimento
	Traço	Pol.	mm	mm	Bar	psi	Bar	psi	mm	kg/m	Modelo	NPT-FPP	M
11042TPE12012	-12	3/4"	19	29,2	210	3.000	525	7.500	125	0,50	macho fixo (2x)	3/4"-14	120
11042TPE12016	-16	1"	25,4	37,3	210	3.000	525	7.500	160	0,76	macho fixo (2x)	1"-11,5	120

11043 - MANGUEIRA INDUSTRIAL AR / ÁGUA (LISA) - 300 PSI

•DIN 20018

Tubo: borracha sintética resistente à névoa de óleo.**Reforço:** fios têxteis de alta resistência.**Cobertura:** borracha sintética resistente a intempéries, abrasão e ozônio.**Temperatura de trabalho:** -20°C até +70°C**Aplicação:** recomendada para uma vasta gama de aplicações com ar comprimido em equipamentos pneumáticos em geral e para água. Utilizada geralmente em indústrias, construção, postos de serviços e manutenção em geral, onde se requer boa resistência ao calor, abrasão e intempéries, tais como martelos pneumáticos. Não indicada para uso com óleo ou derivados de petróleo.

Código	Ø Interno			Ø Externo mm	Pressão máx. trabalho		Pressão mín. ruptura		Raio mín. curvatura mm	Peso kg/m
	Traço	Pol.	mm		Bar	psi	Bar	psi		
11043AR014	-4	1/4"	6,4	13	20	300	60	900	64	0,15
11043AR516	-5	5/16"	7,9	15	20	300	60	900	79	0,19
11043AR038	-6	3/8"	9,5	17	20	300	60	900	95	0,23
11043AR012	-8	1/2"	12,7	21	20	300	60	900	127	0,33
11043AR058	-10	5/8"	15,9	26	20	300	60	900	159	0,43
11043AR034	-12	3/4"	19,1	29	20	300	60	900	191	0,57
11043AR078	-14	7/8"	22,2	32	20	300	60	900	222	0,64
11043AR001	-16	1"	25,4	36	20	300	60	900	254	0,77

11044 - MANGUEIRA INDUSTRIAL AR / ÁGUA (ENFAIXADA) - 300 PSI**Tubo:** borracha sintética resistente à névoa de óleo**Reforço:** fios têxteis de alta resistência**Cobertura:** borracha sintética resistente a intempéries, abrasão e ozônio.**Temperatura de trabalho:** -40°C até +70°C**Aplicação:** linhas para condução de ar comprimido/água destinada a serviços pesados em siderúrgicas, mineração, construção e indústrias em geral. Excelente para uso em compressores de ar, perfuratrizes, caminhões-pipa, etc. Não é adequada para a transferência de produtos derivados de petróleo.

Código	Ø Interno			Ø Externo mm	Pressão máx. trabalho		Pressão mín. ruptura		Raio mín. curvatura mm	Peso kg/m
	Traço	Pol.	mm		Bar	psi	Bar	psi		
11044CA114	-20	1.1/4"	31,8	46	20	300	60	900	318	0,86
11044CA112	-24	1.1/2"	38,1	52	20	300	60	900	381	1,09
11044CA002	-32	2"	50,8	68	20	300	60	900	508	1,56
11044CA212	-40	2.1/2"	63,5	80	20	300	60	900	635	2,22
11044CA003	-48	3"	76,2	92	20	300	60	900	762	2,51
11044CA004	-64	4"	101,6	120	20	300	60	900	1.016	3,41

11045 - MANGUEIRA AR / ÁGUA / ÓLEO (MULTIUSO) - 300 PSI

Tubo: borracha sintética (NBR).

Reforço: fios têxteis de alta resistência.

Cobertura: borracha sintética resistente a intempéries, abrasão e ozônio.

Temperatura de trabalho: -20°C até +70°C

Aplicação: serviços pesados com água e com ar comprimido em equipamentos pneumáticos em geral, podendo apresentar presença de óleo lubrificante ou graxa. Utilizada nas indústrias em geral, construção civil, pedreiras e mineração, onde se requer cobertura com alta resistência a abrasão, cortes e intempéries.



Código	Ø Interno			Ø Externo	Pressão máx. trabalho		Pressão mín. ruptura		Raio mín. curvatura	Peso
	Traço	Pol.	mm		Bar	psi	Bar	psi		
11045MU014	-4	1/4"	6,4	13	20	300	60	450	64	0,14
11045MU516	-5	5/16"	7,9	15	20	300	60	450	79	0,18
11045MU038	-6	3/8"	9,5	17	20	300	60	450	95	0,22
11045MU012	-8	1/2"	12,7	21	20	300	60	450	127	0,31
11045MU058	-10	5/8"	15,9	26	20	300	60	450	159	0,41
11045MU034	-12	3/4"	19,1	29	20	300	60	450	191	0,54
11045MU078	-14	7/8"	22,2	32	20	300	60	450	222	0,60
11045MU001	-16	1"	25,4	36	20	300	60	450	254	0,72

11046 - MANGUEIRA INDUSTRIAL SOLDADA DUPLA (OXI / ACET) - 300 PSI

- EN ISO 3821

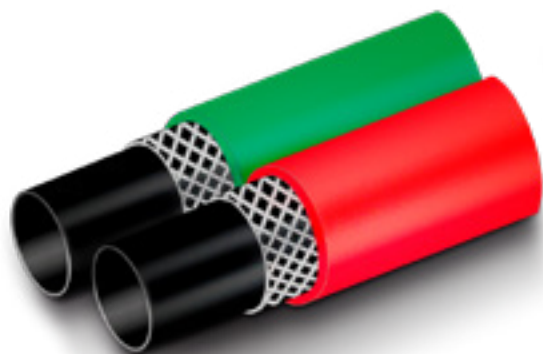
Tubo: borracha sintética.

Reforço: fios têxteis de alta resistência.

Cobertura: borracha sintética (EPDM/SBR) verde - oxigênio.
borracha sintética (NBR) vermelho - acetileno.

Temperatura de trabalho: -20°C até +70°C

Aplicação: equipamentos de solda e corte com a utilização dos gases oxigênio e acetileno.



Código	Ø Interno			Ø Externo	Pressão máx. trabalho		Pressão mín. ruptura		Raio mín. curvatura	Peso
	Traço	Pol.	mm		Bar	psi	Bar	psi		
11046SD516	-5	5/16"	7,9 - 7,9	16 - 16	20	300	60	900	79	0,38
11046SD038	-6	3/8"	9,5 - 9,5	16 - 16	20	300	60	900	95	0,39



ACOPLAMENTOS CAMLOCK

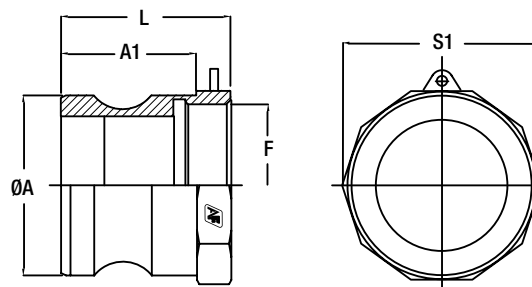
Os terminais industriais foram idealizados para utilização em mangueiras industriais de Borracha ou PVC.

Atendem a uma gama de aplicações: mineração, indústria química, petróleo, alimentícia, farmacêutica, construção e indústrias em geral. Disponíveis em inox, alumínio e latão com alavanca em inox.

CISER
BY AXION FLEX

11001/11009/11017 - ACOPLAMENTO CAMLOCK TIPO A

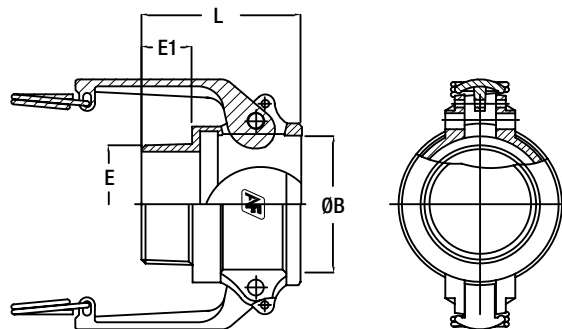
INOX / ALUMÍNIO / LATÃO



TIPO A	DN	INOX	ALUMÍNIO	LATÃO	ØA	A1	L	S1	ROSCA (F)
					mm	mm	mm	mm	NPT-FPP
	1/2"	110010050	110090050	110170050	24,1	25,5	35,5	26,0	1/2" - 14
	3/4"	110010075	110090075	110170075	32,1	25,4	35,4	32,0	3/4" - 14
	1"	110010100	110090100	110170100	36,7	33,5	45,5	38,0	1" - 11,5
	1.1/4"	110010125	110090125	110170125	45,5	39,5	51,5	47,0	1.1/4" - 11,5
	1.1/2"	110010150	110090150	110170150	53,4	41,0	52,0	55,0	1.1/2" - 11,5
	2"	110010200	110090200	110170200	63,0	47,5	72,5	65,0	2" - 11,5
	2.1/2"	110010250	110090250	110170250	75,8	49,0	75,0	81,0	2.1/2" - 8
	3"	110010300	110090300	110170300	91,5	50,0	77,0	95,0	3" - 8
	4"	110010400	110090400	-	119,5	52,0	72,0	122,0	4" - 8
	5"	110010500	110090500	110170500	145,6	52,0	95,0	151,0	5" - 8
	6"	110010600	110090600	110170600	176,0	58,0	85,0	178,0	6" - 8
	8"	-	110090800	-	231,0	90,0	118,0	254,0	8" - 8

11002/11010/11018 - ACOPLAMENTO CAMLOCK TIPO B

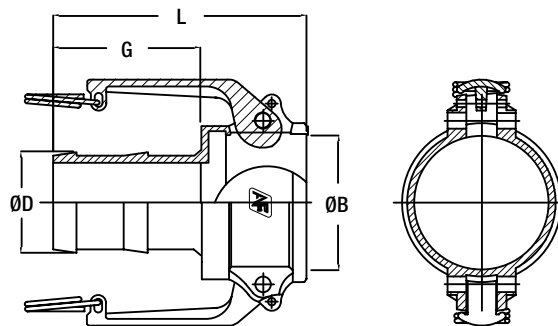
INOX / ALUMÍNIO / LATÃO



TIPO B	DN	INOX	ALUMÍNIO	LATÃO	ØB	E1	L	ROSCA (E)
					mm	mm	mm	NPT-FPP
	1/2"	110020050	110100050	110180050	24,3	15,0	43,0	1/2" - 14
	3/4"	110020075	110100075	110180075	32,5	15,0	45,0	3/4" - 14
	1"	110020100	110100100	110180100	37,3	18,0	54,0	1" - 11,5
	1.1/4"	110020125	110100125	110180125	46,0	20,0	61,0	1.1/4" - 11,5
	1.1/2"	110020150	110100150	110180150	54,0	20,0	62,0	1.1/2" - 11,5
	2"	110020200	110100200	110180200	63,8	24,0	72,0	2" - 11,5
	2.1/2"	110020250	110100250	110180250	76,5	29,0	79,0	2.1/2" - 8
	3"	110020300	110100300	110180300	92,3	31,0	85,0	3" - 8
	4"	110020400	110100400	110180400	120,3	37,0	92,0	4" - 8
	5"	110020500	110100500	110180500	146,5	38,0	100,0	5" - 8
	6"	110020600	110100600	110180600	177,0	45,0	110,0	6" - 8
	8"	-	110100800	-	232,0	45,0	140,5	8" - 8

11003/11011/11019 - ACOPLAMENTO CAMLOCK TIPO C

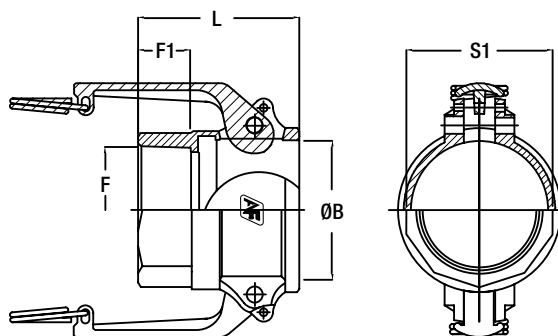
INOX / ALUMÍNIO / LATÃO



TIPO C	DN	INOX	ALUMÍNIO	LATÃO	ØD	ØB	G	L
					mm	mm	mm	mm
	1/2"	110030050	110110050	110190050	15,0	24,3	33,0	61,0
	3/4"	110030075	110110075	110190075	21,0	32,5	48,0	78,0
	1"	110030100	110110100	110190100	27,3	37,3	56,5	93,5
	1.1/4"	110030125	110110125	110190125	34,0	46,0	56,0	97,0
	1.1/2"	110030150	110110150	110190150	40,6	54,0	59,5	101,5
	2"	110030200	110110200	110190200	53,0	63,8	69,0	117,0
	2.1/2"	110030250	110110250	110190250	66,7	76,5	78,0	128,0
	3"	110030300	110110300	110190300	78,8	92,3	94,0	148,0
	4"	110030400	110110400	110190400	104,5	120,3	99,0	154,0
	5"	110030500	110110500	110190500	130,0	146,5	115,0	175,0
	6"	110030600	110110600	110190600	155,5	177,0	165,0	230,0
	8"	-	110110800	-	205,5	232,0	190,0	285,5

11004/11012/11020 - ACOPLAMENTO CAMLOCK TIPO D

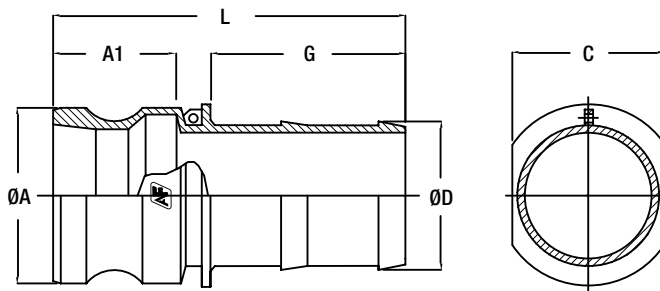
INOX / ALUMÍNIO / LATÃO



TIPO D	DN	INOX	ALUMÍNIO	LATÃO	ØB	F1	L	S1	ROSCA (F)
					mm	mm	mm	mm	NPT-FPP
	1/2"	110040050	110120050	110200050	24,3	14,5	42,5	26,0	1/2" - 14
	3/4"	110040075	110120075	110200075	32,5	15,0	45,0	32,0	3/4" - 14
	1"	110040100	110120100	110200100	37,3	17,0	54,0	38,0	1" - 11,5
	1.1/4"	110040125	110120125	110200125	46,0	20,0	61,0	47,0	1.1/4" - 11,5
	1.1/2"	110040150	110120150	110200150	54,0	20,5	62,5	53,0	1.1/2" - 11,5
	2"	110040200	110120200	110200200	63,8	24,0	72,0	66,0	2" - 11,5
	2.1/2"	110040250	110120250	110200250	76,5	29,0	79,0	81,0	2.1/2" - 8
	3"	110040300	110120300	110200300	92,3	31,0	85,0	95,0	3" - 8
	4"	110040400	110120400	-	120,3	34,0	89,0	121,0	4" - 8
	5"	110040500	110120500	110200500	146,5	39,0	98,0	151,0	5" - 8
	6"	110040600	110120600	110200600	177,0	44,0	108,0	178,0	6" - 8
	8"	-	110120800	-	232,0	42,5	138,0	230,0	8" - 8

11005/11013/11021 - ACOPLAMENTO CAMLOCK TIPO E

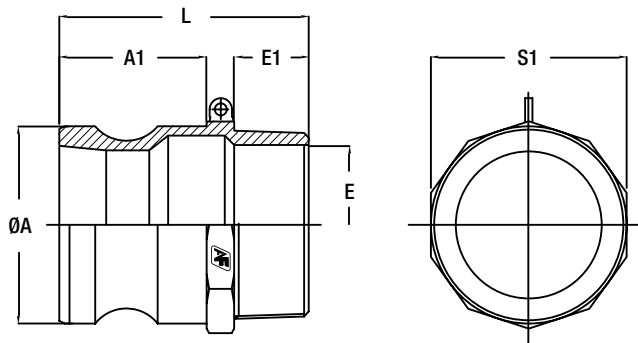
INOX / ALUMÍNIO / LATÃO



TIPO E	DN	INOX	ALUMÍNIO	LATÃO	ØD	ØA	A1	G	L	C
					mm	mm	mm	mm	mm	mm
	1/2"	110050050	110130050	110210050	15,0	24,1	25,5	33,0	66,5	16,0
	3/4"	110050075	110130075	110210075	21,0	32,1	25,4	48,0	83,5	22,0
	1"	110050100	110130100	110210100	27,3	36,7	33,5	53,0	100,0	28,0
	1.1/4"	110050125	110130125	110210125	34,0	45,5	39,5	55,0	104,5	35,0
	1.1/2"	110050150	110130150	110210150	40,6	53,4	41,0	59,5	112,0	42,0
	2"	110050200	110130200	110210200	53,0	63,0	47,5	69,0	130,5	52,0
	2.1/2"	110050250	110130250	110210250	66,7	75,8	49,0	78,0	141,5	66,0
	3"	110050300	110130300	110210300	78,8	91,5	50,0	95,0	157,0	78,0
	4"	110050400	110130400	110210400	104,5	119,5	52,0	97,0	162,0	103,0
	5"	110050500	110130500	110210500	130,0	145,6	52,0	115,0	180,0	131,0
	6"	110050600	110130600	110210600	155,5	176,0	58,0	165,0	239,0	156,5
	8"	-	110130800	-	205,5	231,0	90,0	190,0	280,5	184,5

11006/11014/11022 - ACOPLAMENTO CAMLOCK TIPO F

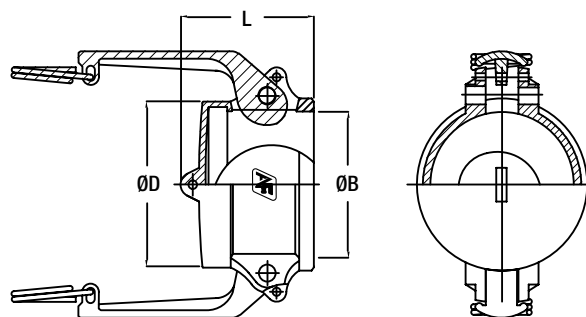
INOX / ALUMÍNIO / LATÃO



TIPO F	DN	INOX	ALUMÍNIO	LATÃO	ØA	A1	L	S1	E1	ROSCA (E)
					mm	mm	mm	mm	mm	NPT-FPP
	1/2"	110060050	110140050	110220050	24,1	25,5	50,5	26,0	15,0	1/2" - 14
	3/4"	110060075	110140075	110220075	32,1	25,4	50,4	32,0	15,0	3/4" - 14
	1"	110060100	110140100	110220100	36,7	33,5	61,5	38,0	18,0	1" - 11,5
	1.1/4"	110060125	110140125	110220125	45,5	39,5	71,5	47,0	20,0	1.1/4" - 11,5
	1.1/2"	110060150	110140150	110220150	53,4	41,0	71,0	54,0	20,0	1.1/2" - 11,5
	2"	110060200	110140200	110220200	63,0	47,5	83,5	65,0	24,0	2" - 11,5
	2.1/2"	110060250	110140250	110220250	75,8	49,0	93,0	78,0	29,0	2.1/2" - 8
	3"	110060300	110140300	110220300	91,5	50,0	97,0	93,0	31,0	3" - 8
	4"	110060400	110140400	110220400	119,5	52,0	109,0	120,0	37,0	4" - 8
	5"	110060500	110140500	110220500	145,6	52,0	112,0	151,0	38,0	5" - 8
	6"	110060600	110140600	110220600	176,0	58,0	122,0	178,0	45,0	6" - 8
	8"	-	110140800	-	231,0	92,5	160,0	241,9	45,0	8" - 8

11007/11015/11023 - ACOPLAMENTO CAMLOCK TIPO DC

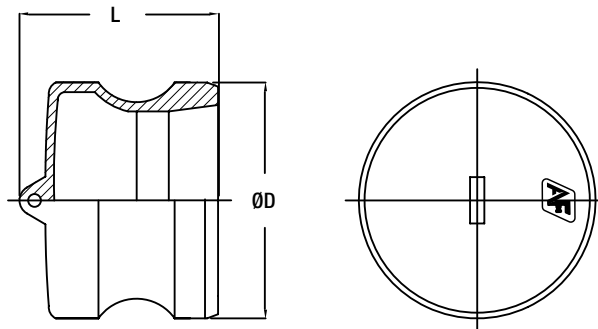
INOX / ALUMÍNIO / LATÃO



TIPO DC	DN	INOX	ALUMÍNIO	LATÃO	ØB	L
					mm	mm
	1/2"	110070050	110150050	110230050	24,3	24,1
	3/4"	110070075	110150075	110230075	32,5	32,1
	1"	110070100	110150100	110230100	37,3	36,7
	1.1/4"	110070125	110150125	110230125	46,0	45,5
	1.1/2"	110070150	110150150	110230150	54,0	53,4
	2"	110070200	110150200	110230200	63,8	63,0
	2.1/2"	110070250	110150250	110230250	76,5	75,8
	3"	110070300	110150300	110230300	92,3	91,5
	4"	110070400	110150400	110230400	120,3	119,5
	5"	110070500	110150500	110230500	146,5	145,6
	6"	110070600	110150600	110230600	177,0	176,0
	8"	-	110150800	-	232,0	231,0

11008/11016/11024 - ACOPLAMENTO CAMLOCK TIPO DP

INOX / ALUMÍNIO / LATÃO



TIPO DP	DN	INOX	ALUMÍNIO	LATÃO	ØD	L
					mm	mm
	1/2"	110080050	110160050	110240050	24,1	25,5
	3/4"	110080075	110160075	110240075	32,1	25,4
	1"	110080100	110160100	110240100	36,7	32,3
	1.1/4"	110080125	110160125	110240125	45,5	39,5
	1.1/2"	110080150	110160150	110240150	53,4	41,0
	2"	110080200	110160200	110240200	63,0	47,5
	2.1/2"	110080250	110160250	110240250	75,8	49,0
	3"	110080300	110160300	110240300	91,5	50,0
	4"	110080400	110160400	110240400	119,5	52,0
	5"	110080500	110160500	110240500	145,6	52,0
	6"	110080600	110160600	110240600	176,0	60,0
	8"	-	110160800	-	231,0	84,9



www.ciser.com.br